



ELFATECH

Tomasi saws factory



ELFATECH s.r.l. Tomasi saws factory

Via dei Mugnai 2 - 25016 Ghedi (Bs) Italia

tel. +39.030.7285072

info@elfatechsrl.it - www.elfatechsrl.it

Spaccalegna oleodinamico a cuneo per ceppi lunghi

Mod. **SH.150** 12 Ton

Mod. **SH.180** 16 Ton

VERSIONE

Z Cardano

D Motore elettrico

EZ Combinato (motore elettrico+cardano)

2 velocità di discesa del cuneo

Spaccalegna professionale con struttura massiccia.

Lavoro in sicurezza grazie al comando a due leve.

Leva mobile con griffa ferma ceppo.

Cuneo regolabile in qualsiasi posizione intermedia.

Cuneo con guide in ottone.

Alza tronco meccanico comandato tramite le leve.

Sostegno del ceppo spaccato.

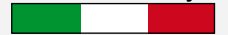
Serbatoio idraulico separato per facilitare il raffreddamento e l'eventuale manutenzione del filtro.

Attacco 3 punti su tutti i modelli.

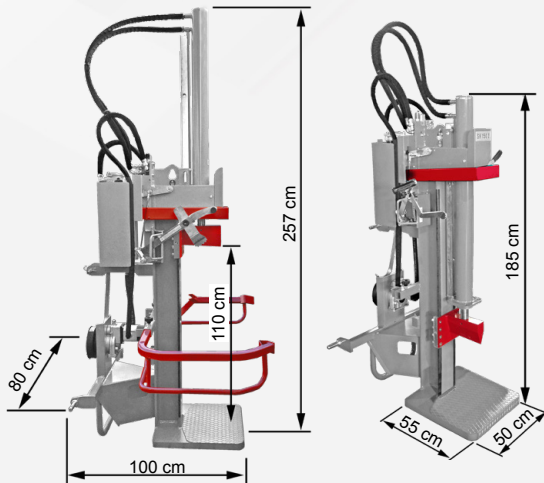
Gli spaccalegna ELFATECH non richiedono particolari manutenzioni.



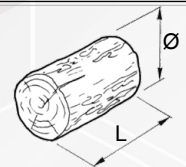
made in Italy



La macchina soddisfa la Norma per la sicurezza EN 609-1



Dimensioni del ceppo Größe Holzstamm	
Ø MIN	Ø MAX
12 cm	60 cm
L MIN	L MAX
85 cm	103 cm



Modello	SH.150.Z	SH.150.D	SH.150.EZ	SH.180.Z	SH.180.D	SH.180.EZ
Forza di taglio ±10%	Ton.12	Ton.12	Ton.12	Ton.16	Ton.16	Ton.16
Pressione pompa ±10%	190	190	190	210	210	210
Pompa	GR2	GR2	GR2+GR2	GR2	GR2	GR2+GR2
Funzionamento	Cardano PTO	Elettrico 400V	Elettrico 400V + Cardano PTO	Cardano PTO	Elettrico 400V	Elettrico 400V + Cardano PTO
Motore Kw	-	4	4	-	4	4
Capacità litri olio	22	22	22	25	25	25
Corsa cilindro mm	1050	1050	1050	1050	1050	1050
Discesa cm/s	I°=8,5 / II°=18,5	I°=8,5 / II°=18,5	I°=8,5 / II°=18,5	I°=9 / II°=18	I°=9 / II°=18	I°=9 / II°=18
Salita cm/s	12,5	12,5	12,5	13,5	10	Z=13,5 / E=10
Peso Kg.	341	365	381	374	398	414

Nell'intento di migliorare la qualità e la sicurezza dei nostri prodotti, ci riserviamo il diritto di modificarli in qualsiasi momento e senza alcun preavviso. I dati e le immagini contenute in questo catalogo non sono impegnative. ELFATECH.srl - 02.2024